



ZEXT SP. Z O. O.


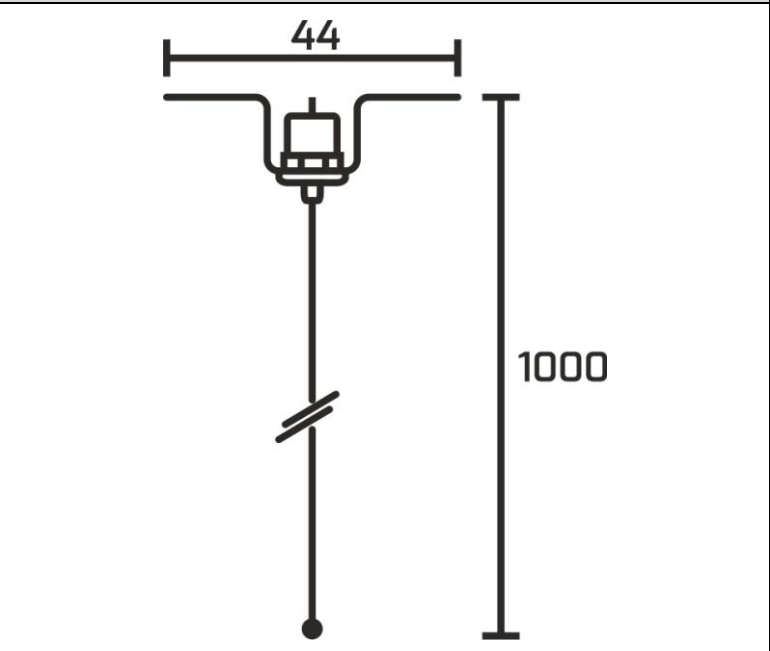
05-070 Sulejów ul. Asfaltowa 22

☎ 022 783 39 52 📠 022 783 34 79 ✉ e-mail: waw@zext.com.pl

www.zext.com.pl

ZeXt

Rodzaj produktu <i>Product type</i>	Linka montażowa <i>Mounting string</i>
Typ / model <i>Type / model</i>	C07-LPK1.2M
EAN	5903874874270

Zdjęcie produktu: <i>Product photo:</i>	Wymiary (mm): <i>Dimensions (mm):</i>
	

Dane techniczne: <i>Technical data:</i>	
Materiał <i>Material</i>	Metal (stal) Metal (Steel)
Wysokość <i>Min height</i>	1000mm
Szerokość <i>Width</i>	40mm

Metal (stal)
Metal (steel) **1000x40**