



ZEXT SP. Z O. O.


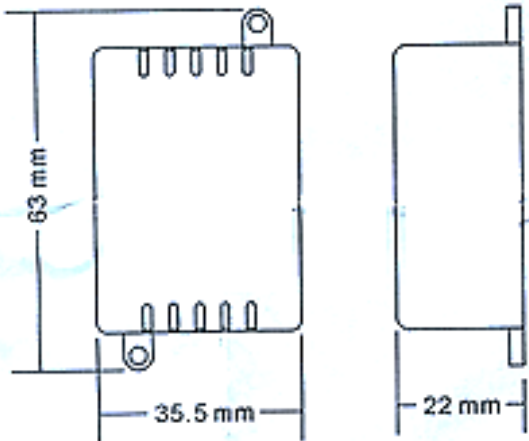
05-070 Sulejówek ul. Asfaltowa 22

☎ 022 783 39 52 📠 022 783 34 79 ✉ e-mail: waw@zext.com.pl

www.zext.com.pl

ZEXT

Rodzaj produktu <i>Product type</i>	Sterownik taśm RBR <i>RGB REMOTE CONTROL</i>
Typ / model <i>Type / model</i>	D02-STIR-LML-RGB
EAN	5903874870791

Zdjęcie produktu: <i>Product photo:</i>	Wymiary [mm]: <i>Dimensions [mm]:</i>
	

Dane techniczne: <i>Technical data:</i>	
Napięcie znamionowe (V) <i>Rated voltage (V)</i>	12V DC
Obciążenie [W] <i>Load (W)</i>	Max 72W
Obciążenie [A] <i>Load [A]</i>	Max 6A
Klasa IP <i>Protection rating</i>	IP20
Ilość funkcji (pilota zdalnego sterowania) <i>Number of functions (remote control)</i>	24
Rodzaj pilota zdalnego sterowania <i>Remote control type</i>	IR
Zasięg pilota zdalnego sterowania <i>Range of the remote control</i>	Max 5m
Rodzaj baterii <i>Battery type</i>	1xCR2025 1xCR2025
Materiał <i>Material</i>	Tworzywo sztuczne <i>Plastic</i>
Klasa ochrony przed porażeniem prądem elektrycznym <i>Class of protection against electric shock</i>	III
Temperatura pracy <i>Working temperature</i>	-20°C+55°C
Waga (g) <i>Weight (g)</i>	210g

