



ZEXT SP. Z O. O.


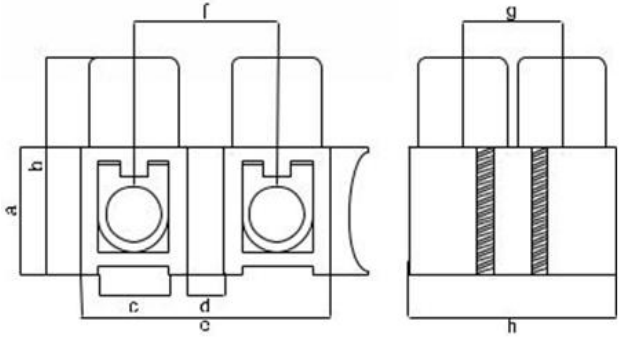
05-070 Sulejów ul. Asfaltowa 22

☎ 022 783 39 52 📠 022 783 34 79 ✉ e-mail: waw@zext.com.pl

www.zext.com.pl

ZEXT

Rodzaj produktu <i>Product type</i>	Listwa zaciskowa <i>Terminal Block</i>
Typ / model <i>Type / model</i>	A05-LZ12-060
EAN	5903874870029

Zdjęcie produktu: <i>Product photo:</i>	Wymiary (mm): <i>Dimensions (mm):</i>																
																	
	<table border="1"><thead><tr><th>a</th><th>b</th><th>c</th><th>d</th><th>e</th><th>f</th><th>g</th><th>h</th></tr></thead><tbody><tr><td>8,5mm</td><td>16,5mm</td><td>5,5mm</td><td>3,5mm</td><td>16,5mm</td><td>11mm</td><td>7mm</td><td>17mm</td></tr></tbody></table>	a	b	c	d	e	f	g	h	8,5mm	16,5mm	5,5mm	3,5mm	16,5mm	11mm	7mm	17mm
a	b	c	d	e	f	g	h										
8,5mm	16,5mm	5,5mm	3,5mm	16,5mm	11mm	7mm	17mm										

Dane techniczne: <i>Technical data:</i>	
Napięcie <i>Voltage (V)</i>	400V
Max obciążenie [A] <i>Max Load (A)</i>	10A
Max przekrój przewodu <i>Max wiring cross-ception</i>	6mm ²
Materiał obudowy <i>Housing material</i>	Polipropylen (w wykonaniu niepalnym) <i>Polypropylene (in non-flammable version)</i>
Materiał zacisków <i>Terminals meterial</i>	Mosiądz <i>Brass</i>
Temperatura otoczenia <i>Ambient temperature</i>	Max 85°C
Kolor <i>Colour</i>	Pomarańczowy <i>Orange</i>

