

ZEXT SP. Z O. O.


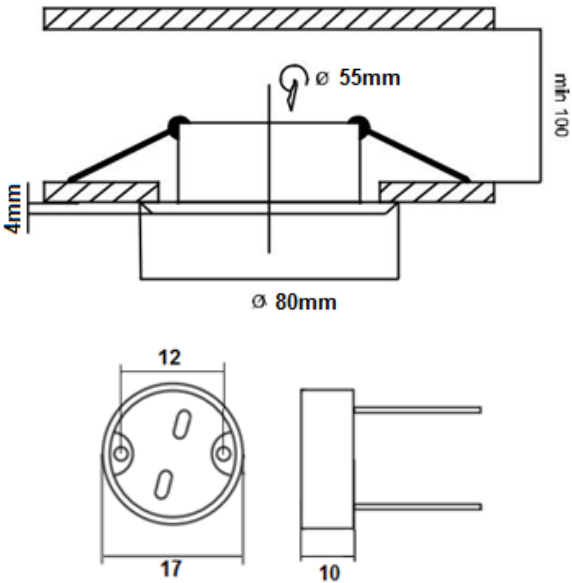
05-070 Sulejów ul. Asfaltowa 22

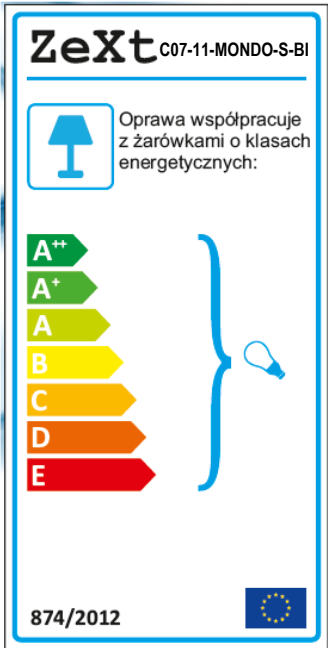
☎ 022 783 39 52 📠 022 783 34 79 ✉ e-mail: waw@zext.com.pl

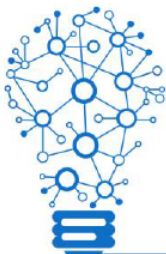
www.zext.com.pl

ZeXt

Rodzaj produktu <i>Product Type</i>	Oprawa sufitowa <i>Ceiling Light</i>
Typ / model <i>Type / model</i>	C07-11-MONDO-S-BI
EAN	5903874876243

Zdjęcie: <i>Product photo:</i>	Wymiary [mm]: <i>Dimensions [mm]:</i>
	

Etykieta efektywności energetycznej: <i>Energy label:</i>




ZEXT SP. Z O. O.

05-070 Sulejów ul. Asfaltowa 22

022 783 39 52 022 783 34 79 e-mail: waw@zext.com.pl

www.zext.com.pl

Zext

Dane techniczne: <i>Technical data:</i>	
Napięcie znamionowe (V) <i>Rated voltage (V)</i>	12V
Moc znamionowa [W] <i>Rated power (W)</i>	Max 50W
Typ oprawy <i>Luminaire type</i>	Oprawa stała <i>Fixed luminaire</i>
Materiał obudowy <i>Housing material</i>	Wyłęczana blacha stalowa <i>Extruded steel sheet</i>
Kolor <i>Colour</i>	Biały <i>White</i>
Rodzaj oprawki <i>Holder type</i>	Gx5.3
Materiał oprawki <i>Holder material</i>	Ceramika <i>Ceramics</i>
Przewód przyłączeniowy <i>Supply cord</i>	Typ: H05S-K, Przekrój: 0,75mm ² , Długość: 10cm, Materiał: stop miedzi <i>Type: H05S-K, Diameter: 0,75mm², Length: 10cm, Material: copper alloy</i>
Odległość od oświetlanego przedmiotu <i>Distance from lighted objects</i>	0,5m
Klasa IP <i>Protection rating</i>	IP20
Klasa ochrony przed porażeniem prądem elektrycznym <i>Class of protection against electric shock</i>	III

