

ZEXT SP. Z O. O.


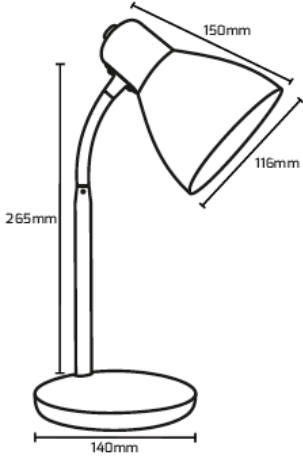
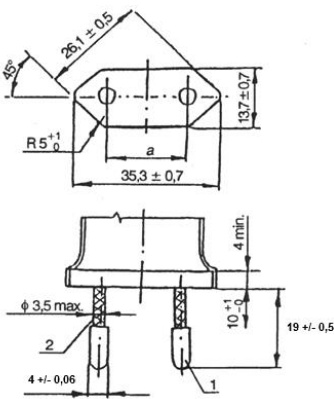
05-070 Sulejówek ul. Asfaltowa 22

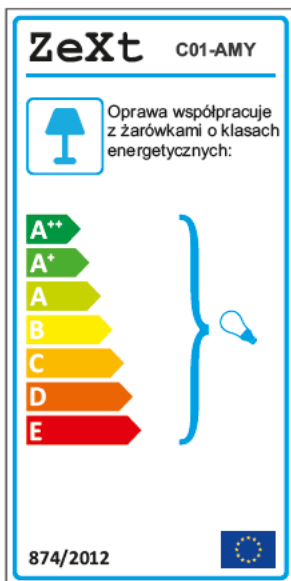
☎ 022 783 39 52 📠 022 783 34 79 ✉ e-mail: waw@zext.com.pl

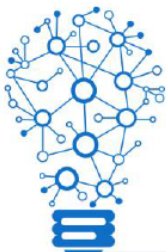
www.zext.com.pl

# ZeXt

<b>Rodzaj produktu</b> <i>Product type</i>	<b>Lampka biurkowa</b> <i>Desk Lamp</i>								
<b>Typ / model</b> <i>Type / model</i>	<b>C01-AMY</b>								
<b>EAN</b>	<table border="1"><thead><tr><th>Kolor: <i>Colour:</i></th><th>EAN:</th></tr></thead><tbody><tr><td><b>Czarny</b> <i>Black</i></td><td>5903874871453</td></tr><tr><td><b>Biały</b> <i>White</i></td><td>5907698240655</td></tr><tr><td><b>Czerwony</b> <i>Red</i></td><td>5903874876373</td></tr></tbody></table>	Kolor: <i>Colour:</i>	EAN:	<b>Czarny</b> <i>Black</i>	5903874871453	<b>Biały</b> <i>White</i>	5907698240655	<b>Czerwony</b> <i>Red</i>	5903874876373
Kolor: <i>Colour:</i>	EAN:								
<b>Czarny</b> <i>Black</i>	5903874871453								
<b>Biały</b> <i>White</i>	5907698240655								
<b>Czerwony</b> <i>Red</i>	5903874876373								

<b>Zdjęcie produktu:</b> <i>Product photo:</i>	<b>Wymiary (mm):</b> <i>Dimensions (mm):</i>
	  <p>CEE7/17 (C)</p>

<b>Etykieta efektywności energetycznej:</b> <i>Energy label:</i>




ZEXT SP. Z O. O.

05-070 Sulejówek ul. Asfaltowa 22

☎ 022 783 39 52 📠 022 783 34 79 ✉ e-mail: waw@zext.com.pl

www.zext.com.pl

# ZEXT

<b>Dane techniczne:</b> <i>Technical data:</i>	
Napięcie znamionowe <i>Rated voltage (V)</i>	230V~
Częstotliwość znamionowa (Hz) <i>Rated frequency (Hz)</i>	50Hz
Obciążenie (W) <i>Load (W)</i>	Max 15W
Źródła światła <i>Light source</i>	Światłówki fluorescencyjne, Źródła światła LED <i>Fluorescent lamp, LED light source</i>
Typ wtyczki <i>Plug type</i>	CEE 7/17 (C)
Typ oprawki <i>Holder type</i>	E27
Przewód przyłączeniowy <i>Power Supply cord</i>	Typ: H03VVH2-F, Przekrój: 2x0,75, Długość: 160cm, Materiał: miedź <i>Type: H03VVH2-F, Diameter: 2x0,75mm<sup>2</sup>, Length: 160cm, Material: copper</i>
Odległość od oświetlanego przedmiotu <i>Distance from lighted objects</i>	0,2m
Wyłącznik <i>Switch</i>	Zewnętrzny (na przewodzie przyłączeniowym) <i>External (on the power supply cord)</i>
Klasa ochrony przed porażeniem prądem elektrycznym <i>Class of protection against electric shock</i>	II
Zakres regulacji <i>Control range</i>	Pionowy: 180°, Poziomy: 360° <i>Vertical: 180°, Horizontal: 360°</i>
Klasa IP <i>Protection rating</i>	IP20
Materiał podstawy <i>Base material</i>	Metal / Tworzywo sztuczne <i>Metal / Plastic</i>
Materiał klosza <i>Shade material</i>	Tworzywo sztuczne <i>Plastic</i>
Kolor <i>Colour:</i>	Czarny / Biały / Czerwony <i>Black / White / Red</i>
Waga (g) <i>Weight (g)</i>	0,7 kg

