



ZEXT SP. Z O. O.


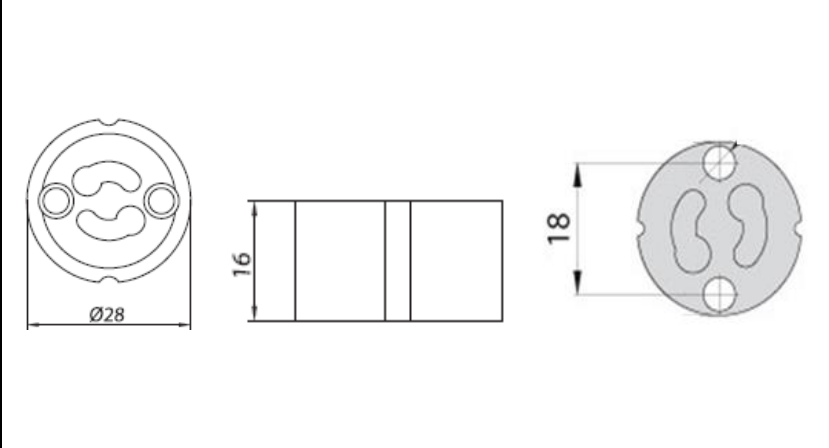
05-070 Sulejówek ul. Asfaltowa 22

☎ 022 783 39 52 📠 022 783 34 79 ✉ e-mail: waw@zext.com.pl

www.zext.com.pl

ZeXt

Rodzaj produktu <i>Product type</i>	Gniazdo przyłączeniowe <i>Bulb wire connector socket</i>
Typ / model <i>Type / model</i>	A04-GZ10
EAN	5903874872436

Zdjęcie produktu: <i>Product photo:</i>	Wymiary (mm): <i>Dimensions (mm):</i>
	

Dane techniczne: <i>Technical data:</i>	
Napięcie znamionowe <i>Rated voltage (V)</i>	250V
Częstotliwość znamionowa <i>Rated frequency</i>	50Hz
Prąd znamionowy <i>Rated current</i>	2A
Obciążenie [W] <i>Load (W)</i>	Max 500W
Rodzaj oprawki <i>Holder type</i>	GZ10
Przewód przyłączeniowy <i>Supply cord</i>	Typ: H05S-K, Przekrój: 0,75mm ² , Długość: 13cm, Materiał: stop miedzi <i>Type: H05S-K, Diameter: 0,75mm², Length: 13cm, Material: copper alloy</i>
Klasa IP <i>Protection rating</i>	IP20
Temperatura pracy <i>Working temperature</i>	Max 180°C
Materiał oprawki <i>Holder material</i>	Ceramika <i>Ceramics</i>

